

# TECHNISCHE DOKUMENTATION

## Technisan

Artikel-Nr. 24-19240 (40 Liter)

Artikel-Nr. 24-19241 (110 Liter)



Stand 01.2024

## ALLGEMEINES

Vielen Dank für den Kauf eines Technisan, der für die Anwendung von Desinfektionsmitteln in der Lebensmittel-, Pharma- und Agrarindustrie entwickelt wurde.

Um die bestmöglichen Ergebnisse von Ihrem Technisan zu erzielen, empfehlen wir Ihnen dringend, diese Bedienungsanleitung vor dem Gebrauch gründlich zu lesen.

## SICHERHEIT

### Schutz vor Frost

Der Technisan darf niemals Frost ausgesetzt werden, da dies zu Schäden führen kann.

### Sicherheitsregeln

- Bitte beachten Sie diese Sicherheitshinweise in Verbindung mit den Sicherheitshinweisen zu den verwendeten Desinfektionschemikalien.
- Tragen Sie immer Schutzkleidung gemäß den Anweisungen, die den Desinfektionschemikalien beiliegen.
- Starten Sie das Gerät erst, wenn alle Bediener, die den Technisan benutzen, die Anweisungen gelesen und vollständig verstanden haben.
- Richten Sie die Sprühdüse niemals auf eine Person.
- Lassen Sie den Druck im Schlauch immer ab, bevor Sie versuchen, den Schlauch oder das Kugelventil zu entfernen oder zu wechseln.
- Richten Sie die Sprühdüse niemals auf spannungsführende elektrische Geräte.
- Stellen Sie immer sicher, dass Chemikalien im Technisan-Tank gemäß den Empfehlungen des Chemikalienlieferanten korrekt verdünnt sind.
- Das Technisan darf nur in Verbindung mit Chemikalien verwendet werden, die für die Desinfektion in der Lebensmittel- oder Agrarindustrie zugelassen sind. Chemikalien, die als stark ätzend, giftig oder gesundheitsgefährdend für Mensch und Tier eingestuft sind, dürfen nicht verwendet werden. Das System darf nicht zusammen mit Lösungsmitteln oder flüchtigen Flüssigkeiten verwendet werden, die gesundheitsgefährdend oder entzündlich sind. Im Zweifelsfall wenden Sie sich bitte an Ihren Seifen- oder Chemikalienlieferanten und lesen Sie das Handbuch des Lieferanten.

## BEDIENUNG

### Starten und verwenden

1. Füllen Sie den Tank mit der Chemikalien-Lösung in der richtigen Verdünnung (nach Angaben des Chemikalien-Lieferanten).
2. Stellen Sie sicher, dass das Absperrventil am Schlauchende geschlossen ist.
3. Schließen Sie die Druckluftversorgung an den Lufteinlass an (max. 7 bar).
4. Ventil am Schlauchende öffnen und warten, bis Flüssigkeit austritt.
5. Desinfektionsvorgang durchführen.

### Nach der Anwendung

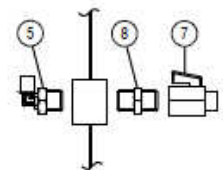
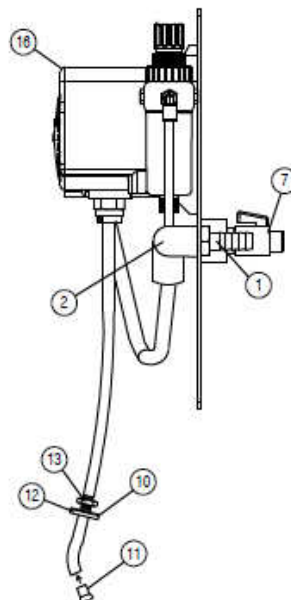
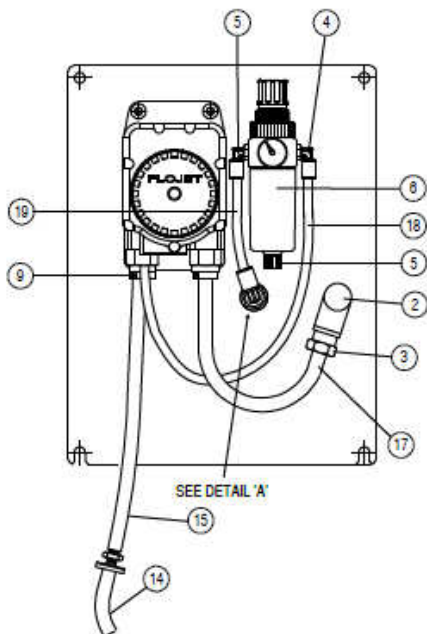
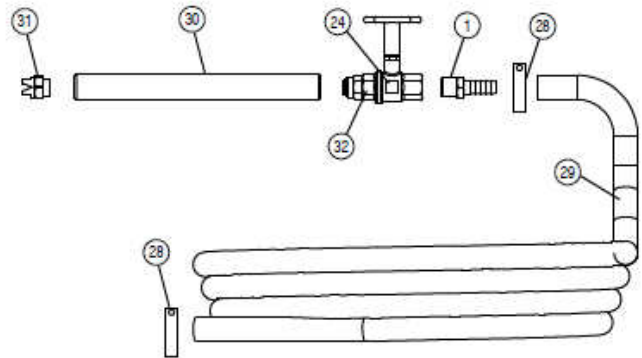
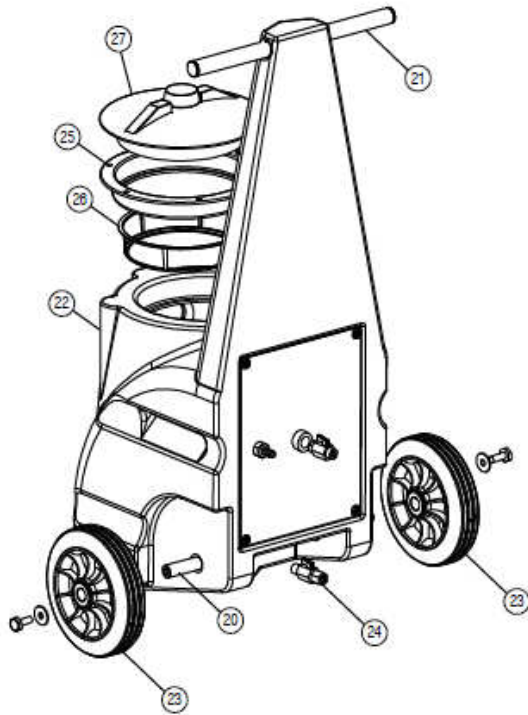
6. Absperrventil am Schlauchende schließen.
7. Luftversorgung der Maschine ausschalten.
8. Absperrventil am Schlauchende langsam öffnen, um den Druck im Schlauch zu entlassen.
9. Spülen Sie die Anlage mindestens einmal täglich mit sauberem Wasser durch indem Sie 5 Liter sauberes Wasser in den Tank füllen und danach die Schritte 2. bis 8. erneut mit Wasser durchführen.

## TECHNISCHE SPEZIFIKATIONEN

Druckluftanschluss:	1/4" IG
Max. Druckluftversorgung:	7 bar
Min. Druckluftversorgung:	4 bar
Max. Schlauchlänge:	10 Meter
Gewicht (leer):	14 kg / 27 kg
Tankkapazität:	40 Liter / 110 Liter
Abmessungen 24-19240 (BxHxT):	400 x 956 x 400 mm
Abmessungen 24-19241 (BxHxT):	530 x 890 x 800 mm

# ERSATZTEILE

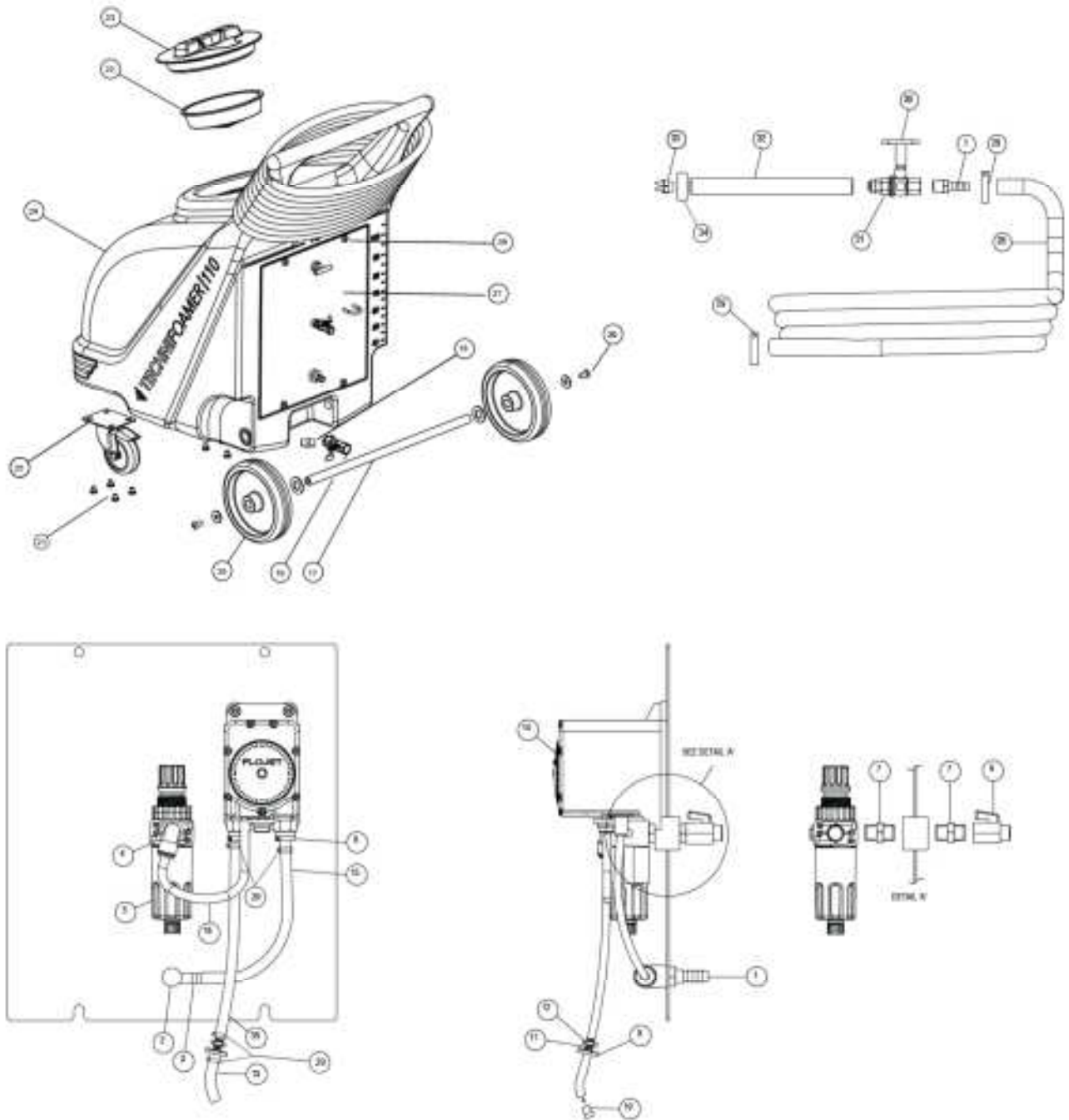
Explosionszeichnung Artikel-Nr. 24-19240 (40 Liter)



## Ersatzteilliste Artikel-Nr. 24-19240 (40 Liter)

Position	Beschreibung	Art-Nr.
1	Schlauchtülle, Edelstahl 1/2" AG x 3/8" Tülle	50-21613
2	Winkel, Edelstahl, 1/2"	9042T
3	Steckverschraubung 1/2" x 12 mm	50-59198
4	Winkel-Steckanschluss G 1/4"-8mm	53-29125
5	Winkel-Steckanschluss, G 1/4"-6mm	53-29421
6	Hauptregulator (Luft) mit Filter	53-09285
7	Kugelhahn, Edelstahl, 1/4" IG	52-39273
8	Doppelnippel, Edelstahl, 1/4" AG x 1/4" AG	50-09000
9	Tülle, Viton, 10/13 mm	50-59167
10	Tankanschluss	50-59168
11	Filter, Edelstahl	52-01854
12	Dichtung	64-09246
13	Mutter, Edelstahl	64-09247
14	NOBELAIR Schlauch	12-09249
15	NOBELAIR Schlauch	12-09249
16	Luftmembranpumpe	22-09129
17	NOBELAIR Schlauch	12-09249
18	Druckluft-Schlauch 8 mm 0,8 m	64-09177
19	Druckluft-Schlauch 6 mm	64-09274
20	Achse	9402
21	Handgriff	9289
22	Tank	9405
23	Rad	26-19186
24	Drehgriffventil, Edelstahl, 1/2"	52-39410
25	Deckelring	64-09182
26	Korbfilter	64-09183
27	Deckel	64-09184
28	Schlauchschele	51-20516-16
29	Arbeitsschlauch	10-09249 10m
30	Lanzenrohr + Muffe	11-0218 + 50-10695
31	Düse, Edelstahl, Größe 4005	11-10301-4005
32	Reduzieradapter, Edelstahl, 1/2" AG x 1/4" IG	50-39013

Explosionszeichnung Artikel-Nr. 24-19241 (110 Liter)



## Ersatzteilliste Artikel-Nr. 24-19241 (110 Liter)

Position	Beschreibung	Art-Nr.
1	Schlauchtülle, Edelstahl 1/2" AG x 3/8" Tülle	50-21613
2	Winkel, Edelstahl, 1/2"	9042T
3	Steckverschraubung 1/2" x 12 mm	50-59198
4	Winkel-Steckanschluss G 1/4"-8mm	53-29125
5	Hauptregulator (Luft) mit Filter	53-09285
6	Kugelhahn, Edelstahl, 1/4" IG	52-39273
7	Doppelnippel, Edelstahl, 1/4" AG x 1/4" AG	50-09000
8	Tülle, Viton, 10/13 mm	50-59167
9	Tankanschluss	50-59168
10	Filter, Edelstahl	52-01854
11	Dichtung	64-09246
12	Mutter, Edelstahl	64-09247
13	NOBELAIR Schlauch	12-09249
14	Luftmembranpumpe	22-09129
15	NOBELAIR Schlauch	12-09249 (0,2 m)
16	Druckluft-Schlauch 8 mm 0,8 mm	64-09177
17	Achse	64-09186
18	Doppelnippel, 1/2" AG x 1/2" AG	50-09006
19	Drehgriffventil, Edelstahl, 1/2"	52-39410
20	Schraube Hinterrad	9323
21	Schrauben-Satz Vorderrad (4x)	9393
22	Korbfilter	64-09183
23	Deckel	64-09184
24	Tank	9409
25	Vorderrad	64-09185
26	Hinterrad	26-19186
27	Rückplatte	9441
28	Arbeitsschlauch	12-09249 (10 m)
29	Schlauchschele	51-20516-16
30	Kugelhahn, 3/8" IG x 3/8" IG, mit Ovalgriff	52-39189
31	Reduzieradapter 3/8" AG x 1/4" IG	50-39010
32	Lanzenrohr + Muffe	11-0218 + 50-10695
33	Düse, Edelstahl, Größe 4005	11-10301-4005
34	Düsenschutz weiß	11-29049
35	NOBELAIR Schlauch	12-09249 (0,26 m)
36	Schrauben-Satz für Rückplatte	9394

## KONFORMITÄTSERKLÄRUNG

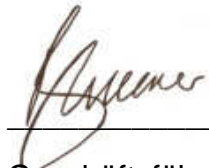
Wir erklären, dass der Technisan mit den folgenden EU-Richtlinien übereinstimmt:

**Maschinenrichtlinie 2006/42 / EG**

Der Technisan ist konform mit den folgenden EU-harmonisierten Normen:

**EN ISO 1200: 2010**

**EN 809: 1998 + A1: 2009**

A handwritten signature in brown ink, appearing to read "Barry Fulcher", positioned above a horizontal line.

Geschäftsführer: Barry Fulcher

Datum: 23.01.2024